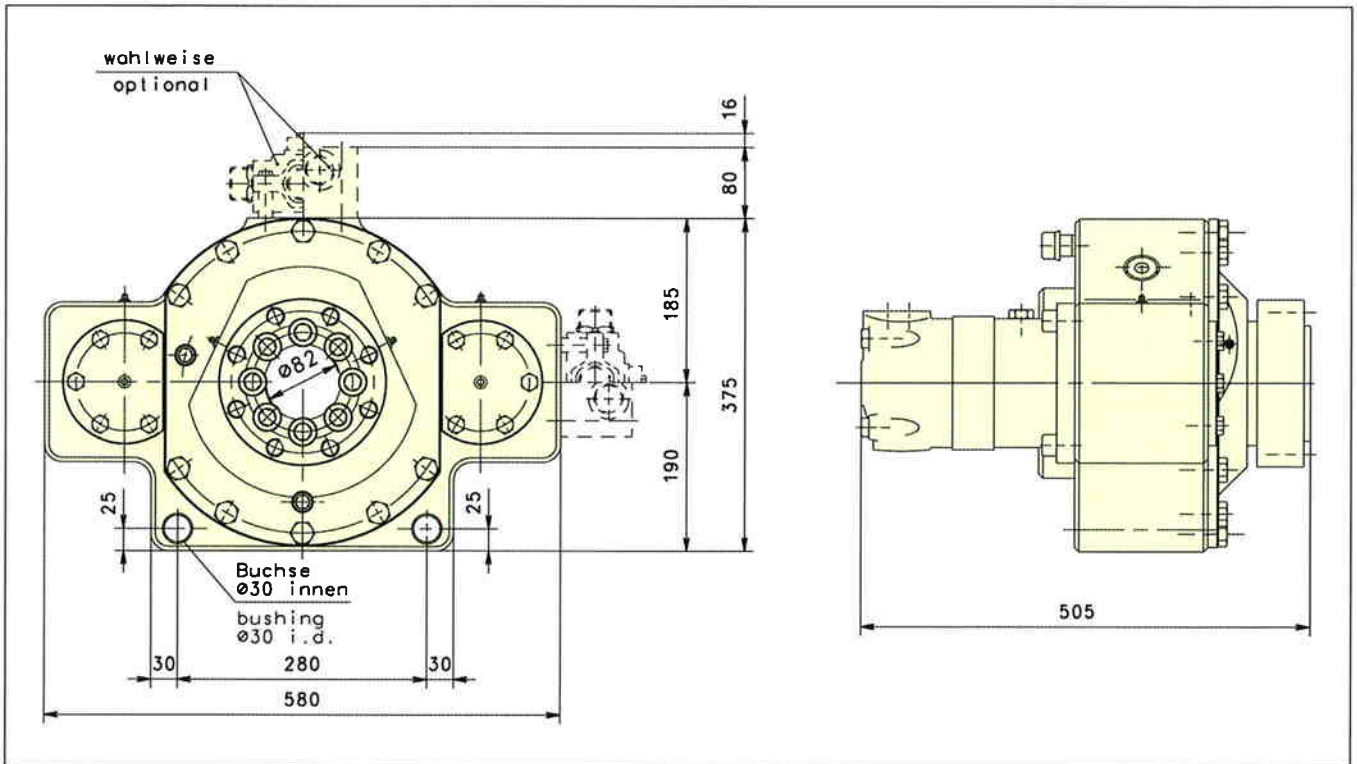


KH 9



KH 9

Drehwerk / rotary drive

	Motorenanzahl No. of motors	Durchflussmenge flow rate (max.)	Drehzahl revolutions (max.) *	Druckdifferenz pressure difference (max.)	Drehmoment torque (max.) *
Motor V	2	160 l/min	193 U/min (rpm)	200 bar	4,9 kNm
Motor X			189 U/min (rpm)		6,3 kNm
Motor H		200 l/min	121 U/min (rpm)	180 bar	8,9 kNm
Gewicht / weight		255 kg			

* rechnerische Maximalwerte im Dauerbetrieb,
Angaben zum intermittierenden Betrieb auf Anfrage

* max. data at continuous operation,
data at intermittent operation on request

Universell einsetzbarer Drehantrieb für:

- Mikropfähle (KR 500 – KR 704)
- Doppelkopfanlagen (Antrieb für Außenverrohrung)
- HDI-Bohrverfahren

Universal rotary head for:

- Micro piles (KR 500 – KR 704)
- Double head drilling units (casing rotation)
- High pressure grouting

Mögliche Optionen:

- Zentralspülkopf für Luft-, Wasser-, Suspension-
spülung
- Drehzahlmessung
- Elastische Kupplung für DHD-Betrieb

Possible options:

- Flushing head for central flushing
(air, water, grout)
- Rotation speed counter
- Elastic clutch for DHD-drilling