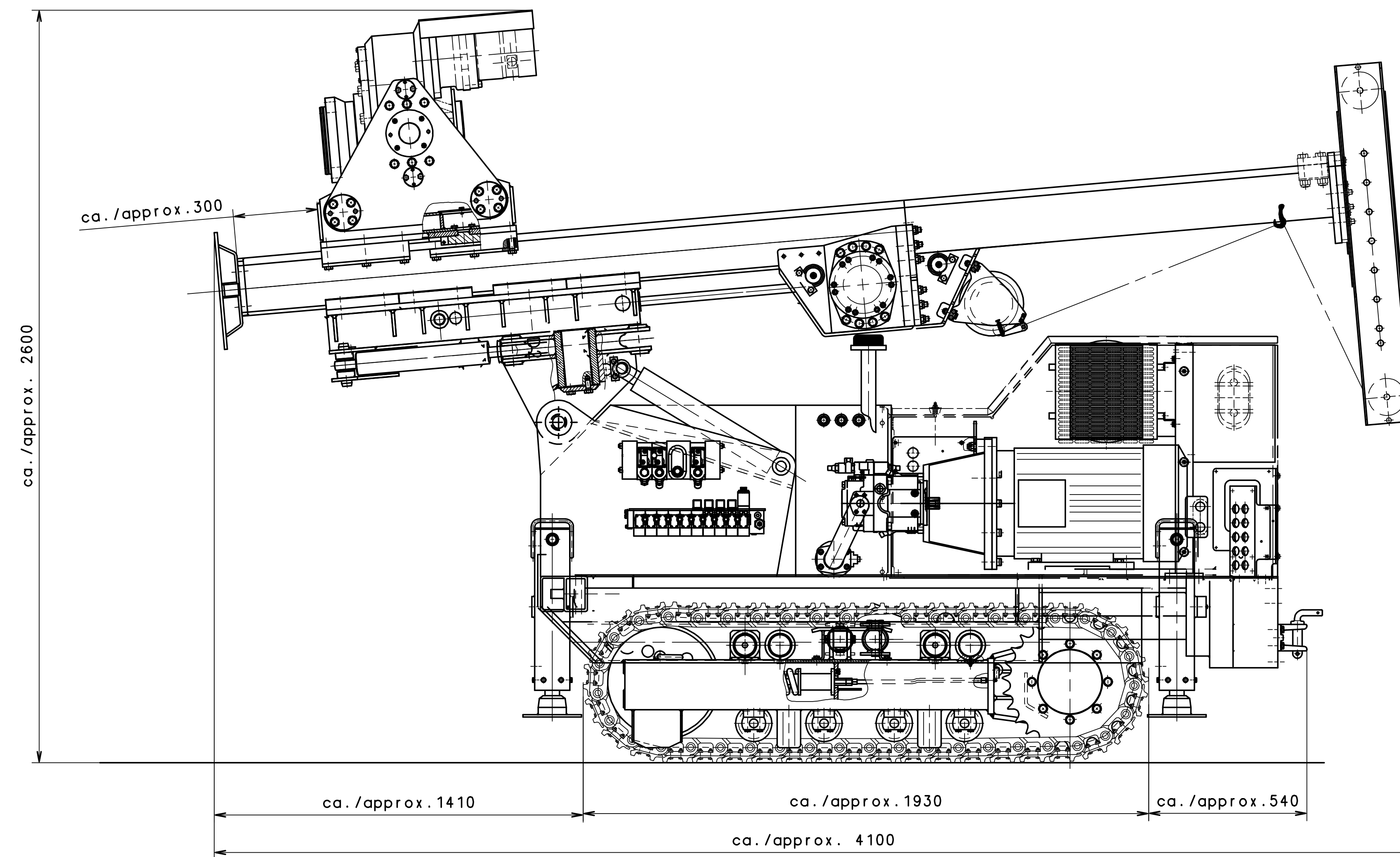


Transport



Vorläufig / preliminary

Maße und Design nicht verbindlich

Design is not binding

weight: approx. 6.8t

		2011	Datum	Name	<b>KLEMM</b> Bohrtechnik <small>Drill Technology</small>	Z-Nr.	1001306-00
		Gez.	29.09	NEUC		SAP-Nr.	000076776
		Gepr.					
		Norm					
		Maßstab					
			1:10				Vorschlag
							KR 704-1RE
Nr.	Änderung	Datum	Name				

Beschäftigte der KLEMM-Gruppe sind für die Herstellung von Bauteilen für die Luftfahrt zugelassen.  
 Employees of the KLEMM Group are approved for the production of parts for the aviation industry.